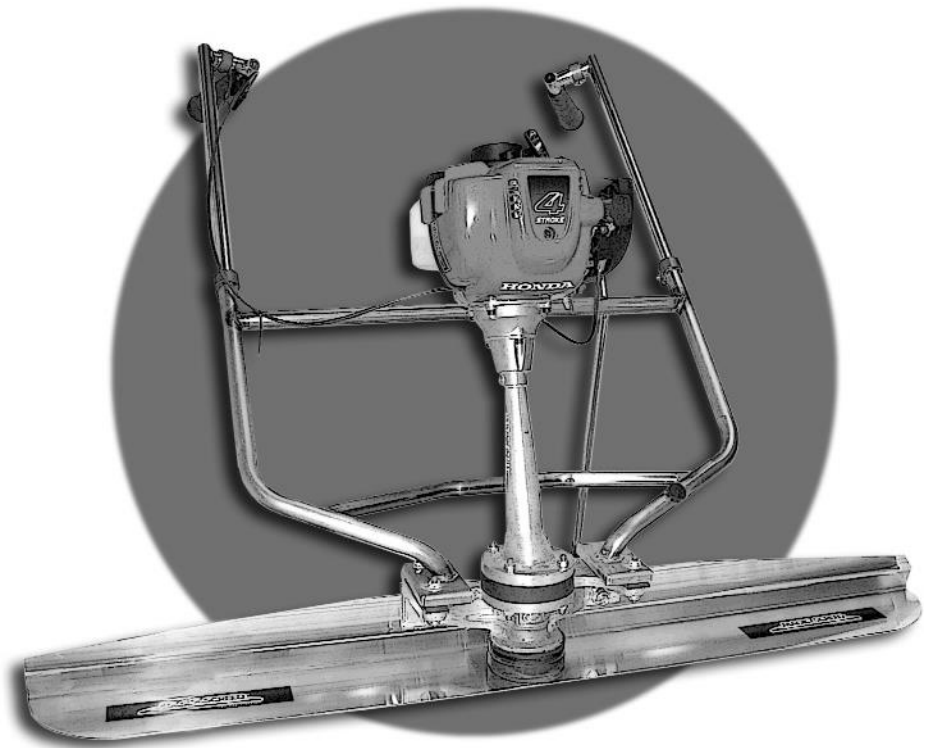


P. 1- 15 ITA  
P. 16 - 29 ENG



---

**LIBRO DEI COMPONENTI & MANUALE  
DELL'UTENTE**

## MAGIC SCREED LIBRO DEI COMPONENTI & MANUALE DELL'UTENTE

Congratulazioni per aver scelto *Magic Screed*.

*Magic Screed* è prodotto per contractor e imprenditori che necessitano di uno strumento affidabile, facile da usare e ad alta produttività per livellare e levigare il calcestruzzo fresco. **Qualsiasi altro utilizzo di questo strumento potrebbe danneggiarlo o addirittura causare lesioni o morte all'operatore e agli addetti ai lavori.**

Sfortunatamente, è impossibile avvisarti di tutti i pericoli associati al funzionamento o alla manutenzione di una staggia motorizzata. **Devi usare il tuo buon senso.**

Questo manuale e il manuale del motore *Honda* fornito con il *Magic Screed* devono sempre rimanere con l'attrezzatura. Sono incluse le istruzioni di sicurezza, le istruzioni di montaggio, la manutenzione e gli elenchi dei componenti.

Per la vostra *sicurezza* e quella dei vostri colleghi, è necessario che chiunque operi o effettui la manutenzione della staggia legga e comprenda le istruzioni di sicurezza contenute in questo manuale. In caso contrario, potrebbero verificarsi *lesioni* personali, *morte* o *danni* alle apparecchiature.

### INDICE

Sicurezza .....	p.3
Servizio, pulizia e funzionamento.....	p.4
Assemblaggio e procedure di avviamento .....	p.5
Loghi di avvertenza sulla staggia .....	p.6
Motore Honda .....	p.6
Assemblaggio Magic screed.....	p.7
Libro dei componenti.....	p.9
Assemblaggio componenti di Magic screed.....	p.10
Air powered screed.....	p. 14
Assemblaggio unità motore/vibrante.....	p. 15

## **SICUREZZA**

- 1- Leggere e comprendere il manuale d'uso prima di utilizzare o fare la manutenzione della staggia
- 2- Avere a disposizione un kit di primo soccorso nel caso in cui qualcuno si ferisca
- 3- Indossare l'attrezzatura di sicurezza appropriata (secondo i requisiti previsti dalle normative locali)

Elenco suggerito di attrezzatura di protezione



elmetto



stivali protettivi



occhiali di protezione



guanti



cuffie di protezione

- 3- **Pericolo di monossido di carbonio:** il gas di scarico contiene monossido di carbonio velenoso. Evitare l'inalazione dei gas di scarico. Non avviare mai il motore in un'area chiusa o ristretta senza un'adeguata ventilazione

▲ WARNING
Carbon monoxide gas is toxic. Breathing it can cause unconsciousness and even kill you.
Avoid any areas or actions that expose you to carbon monoxide.



- 4- **Ustioni dovute a parti calde:** lasciar raffreddare il motore e l'impianto di scarico prima di toccarli.

- 5- Non mettere le mani su parti in movimento o in vibrazione.

- 6- **Rifornimento:** rifornire con cautela. La benzina è estremamente infiammabile, e i vapori di benzina possono esplodere. *Fare rifornimento all'aperto, in una zona ben ventilata, a motore spento.* Non fumare mai vicino alla benzina e tenere lontane fiamme e scintille. Conservare sempre la benzina in un contenitore conforme. In caso di fuoriuscita di carburante, assicurarsi che l'area sia asciutta prima di avviare il

▲ WARNING
Gasoline is highly flammable and explosive.
You can be burned or seriously injured when handling fuel.
<ul style="list-style-type: none"> <li>• Stop the engine and keep heat, sparks, and flame away.</li> <li>• Handle fuel only outdoors.</li> <li>• Wipe up spills immediately.</li> </ul>

**Utilizzare benzina senza piombo con un numero di ottano della pompa di 86 o superiore.**

**Trasporto: se il motore è in moto, lasciarlo raffreddare per almeno 15 minuti prima di caricare la staggia su un mezzo di trasporto per evitare incendi.**

motore.

## SERVIZIO, PULIZIA E FUNZIONAMENTO

### MOTORI HONDA:

**Fare riferimento al manuale dell'utente di Honda.**

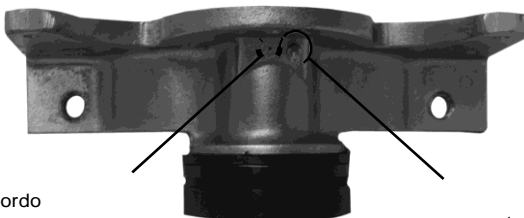
1. Prima di pulire, far funzionare o riparare la staggia, spegnere il motore e attendere che le parti in movimento si fermino, quindi rimuovere il cappuccio della candela.

Se il motore era in funzione, lasciarlo raffreddare per almeno 15-20 minuti prima di pulirlo con acqua.

2. **Grasso:** l'alloggiamento deve essere ingrassato circa ogni dieci ore di funzionamento. Non ungere eccessivamente. Un punto di strabordo (1) si trova sul lato opposto dell'ingrassatore (2) e deve essere pulito prima di ogni ingrassaggio per evitare che il grasso eserciti pressione sul cuscinetto. Qualsiasi pressione di questo tipo potrebbe bloccare il cuscinetto o danneggiare l'alloggiamento\*.

(\* la sede predisposta per accogliere organi meccanici, come viti, perni, biette, ecc)

3. La staggia deve essere smontata frequentemente per una corretta pulizia al fine di prevenire eventuali accumuli di cemento che potrebbero **rompere o danneggiare prematuramente l'attrezzatura**. *La garanzia non copre danni o problemi di prestazioni della staggia derivanti da manutenzione o pulizia trascurate.*
4. Smontare la lama e pulire eventuali accumuli di cemento.
5. Separare l'alloggiamento dalle maniglie e pulire il cemento sotto le maniglie e nell'albero dell'alloggiamento.
6. Togliere il rivestimento in gomma e pulire eventuali accumuli di cemento o grasso per consentire al contrappeso di muoversi liberamente.
7. Rimontare tutto assicurandosi che i distanziatori in plastica siano tra la lama e l'alloggiamento. Stringere la lama seguendo la procedura di assemblaggio a 85-100 libbre. È molto importante che i distanziatori in plastica siano sempre tra il vibratore e la lama.

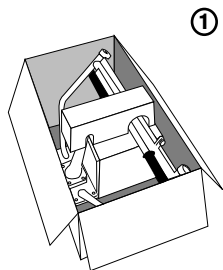


Punto di strabordo  
(1)

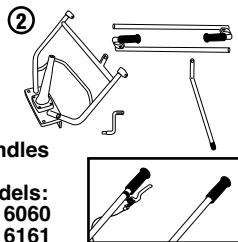
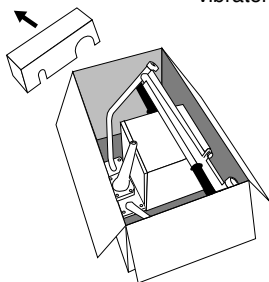
punto d'ingrassaggio (2)

## ASSEMBLAGGIO E PROCEDURE AVVIAMENTO DI MAGIC SCREED

1- Togliere la schiuma protettiva dalla scatola.

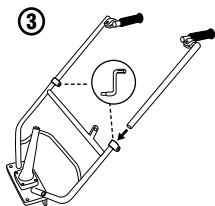


2- Rimuovere entrambe le maniglie regolabili e la maniglia della base (assemblata con vibratore e albero dell'alloggiamento).

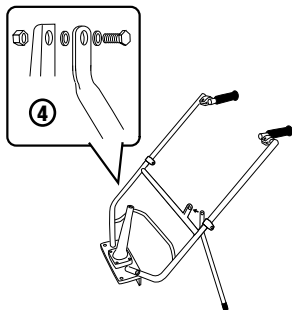


Handles  
for  
models:  
HD 6060  
HD 6161

3- Inserire le maniglie regolabili nella maniglia della base (comando dell'acceleratore sul lato destro) e stringere il collare. Non stringere eccessivamente. Nota: se ordinato con maniglie regolabili a 360°, regolare e serrare in modo confortevole.

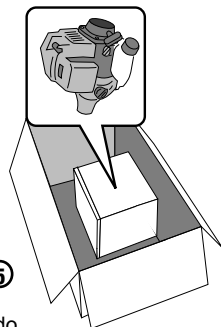


4- Supporto: posizionare il supporto con il lato piatto contro il supporto, assicurandosi che una delle rondelle di nylon si trovi su ciascun lato del supporto (seguire il disegno)

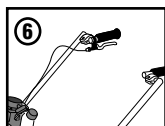


5- Assemblaggio del motore

Rimuovere il motore dalla schiuma di protezione. Posizionare il motore sull'albero dell'alloggiamento. Assicurarsi che l'albero di trasmissione sia inserito nell'adattatore della frizione e serrare senza stringere eccessivamente.

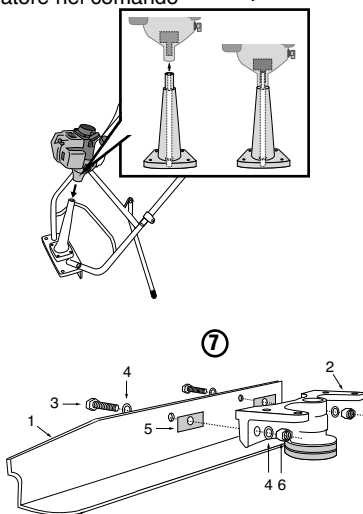


6- Mettere l'estremità arrotondata del cavo dell'acceleratore nel comando dell'acceleratore e regolare in modo che l'impugnatura in gomma diventi il fermo



7- Assemblaggio della lama

Montare la lama (1) sulla staggia vibrante (2) nel seguente ordine: bulloni (3), rondelle (4), lama (1), distanziali in plastica (5), rondelle (4), dadi (6). (Vedi disegno). Stringere tutto quanto sopra a circa 85-100 libbre. È molto importante che i distanziali in plastica siano sempre tra il vibratore e la lama. Sono usati come cuscinio e prevengono danni alla lama. Se entrambi non sono in posizione, ciò potrebbe invalidare la garanzia. I distanziali in plastica di ricambio sono disponibili presso Isoplam srl.



# Loghi di avvertenza sulla staggia

Logo, spiegazione e posizionamento dell'etichetta:

1 Etichetta di descrizione; maniglia sinistra

MAGIC SCREED 630 RUE DE L'ARGON Québec, (Québec) CANADA, G2N 2J6	MODEL	HD 7070	ENGINE ASSY.
	YEAR	2006	MASS 13.70 KG
	ENGINE	HONDA	RPM 8500
	35CC	GX 35 TMS3	KW 1.1 KW

2 Etichetta "CALDO"; vicino al sistema di scarico



3 Attrezzatura di sicurezza appropriata; maniglia sinistra



4 Arrestare il motore prima del rifornimento; Serbatoio di gas



## Honda

Modello HD 6060, HD 6161, HD 7070, HD 7171 con motore HD Honda

Prima di avviare il motore Honda, consultare il manuale dell'utente fornito con la staggia e **tenerlo a portata di mano.**

Note

- il motore Honda della staggia è un motore a 4 tempi. Richiede benzina senza piombo. Consultare il manuale Honda dell'utente, pagina 8.
- L'interruttore di accensione/spengimento si trova sul lato sinistro, sotto il carburatore del motore fornito con la staggia.
- Attenzione: non c'è olio nel motore. Per controllare il livello dell'olio, consultare il manuale del proprietario Honda, pagina 9.
- La procedura di avviamento completa è nel manuale del proprietario Honda, pagine 4.

## MOTORE HONDA

Interruttore di accensione/spengimento



## MAGIC SCREED

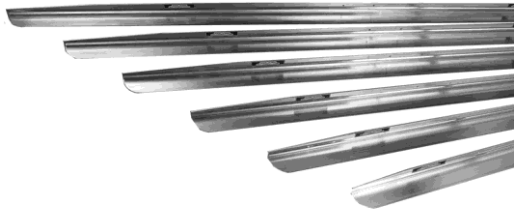
- HD 6060 MOTORE HONDA CON  
MANIGLIE REGOLABILI  
SOLO IN ALTEZZA
- HD 6161 MOTORE HONDA CON MANIGLIE  
REGOLABILI SOLO IN  
ALTEZZA E SUPPORTI  
EXTRA VIBRO
- HD 7070 MOTORE HONDA CON  
MANIGLIE REGOLABILI  
SU 360°
- HD 7171 MOTORE HONDA CON  
MANIGLIE REGOLABILI SU  
360° E SUPPORTI EXTRA VIBRO



## LAME

SI ADATTANO A TUTTE LE CENTRALINE DI POTENZA

FT	M	#
4'	1.22	2050
6'	1.80	2051
8'	2.44	2052
10'	3.00	2053
12'	3.66	2054
14'	4.27	2055
16'	4.88	2056



\*Altre dimensioni disponibili...

## Tabella con informazioni di trasporto Peso & lunghezza dei vari componenti e assemblaggio

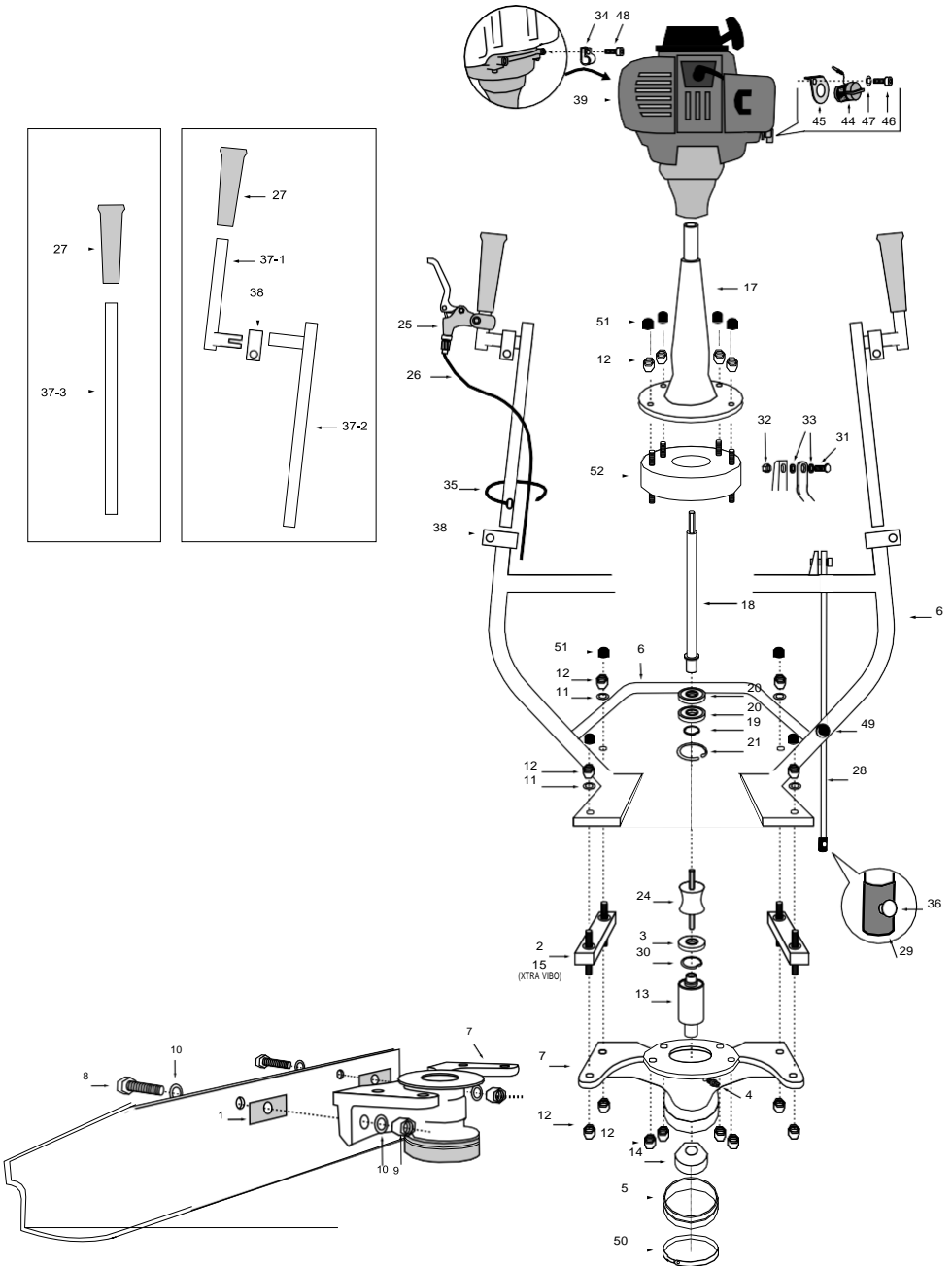
LAME	2050		2051		2052		2053		2054		2055		2056	
LUNGHEZZA	Piedi	Metri	Piedi	Metri	Piedi	Metri	Piedi	Metri	Piedi	Metri	Piedi	Metri	Piedi	Metri
	4	1,22	6	1,8	8	2,44	10	3	12	3,66	14	4,27	16	4,88
PESO	LB	KG	LB	KG	LB	KG	LB	KG	LB	KG	LB	KG	LB	KG
	6.7	3	10.1	4.6	13.4	6.1	16.8	7.63	20.2	9.16	23.5	10.68	26.9	11.77

**MAGIC SCREED 2004 - HONDA**

		MODEL HD 6060 QTY	MODEL HD 6161 QTY	MODEL HD 7070 QTY	MODEL HD 7171 QTY		
1	DISTANZIALE IN PLASTICA	2	10002	2	10002		
2	ATTACCO VIBRO	2	10003	2	10003		
3	SIGILLO	1	10005	1	10005		
4	PUNTO D'INGRASSAGGIO	1	10008	1	10008		
5	COVER IN GOMMA	1	10009-2	1	10009-2		
6	MANIGLIE	1	50004	1	50004		
6	STILE TENUTA MANIGLIE	1	10011-2	1	10011-2		
7	PESO ALLOGGIAMENTO	1	50003	1	50003		
8	BULLONE 1/2	2	10017	2	10017		
9	DADO 1/2	2	10018	2	10018		
10	RONDELLA 1/2	4	10019	4	10019		
11	RONDELLA 8MM	4	10023	4	10023		
12	DADO 8MM	16	10024	16	10024		
13	SHAFT ASSY	1	10026	1	10026		
14	CONTRAPPESO	1	10027	1	10027		
15	XTRA VIBRO SUPPORTO		2	11003	2	11003	
17	ALBERO ALLOGGIAMENTO	1	50001	1	50001		
18	ALBERO MOTORE	1	20003-5050	1	20003-5050		
19	ANELLO ELASTICO 13MM	1	20004	1	20004		
20	CUCSCINETTO	2	20005	2	20005		
21	ANELLO ELASTICO 29MM	1	20006	1	20006		
24	ASSALE MOTORE	1	20009	1	20009		
25	CONTROLLO ACCELERATORE	1	20010	1	20010		
26	CAVO ACCELERATORE	1	20011	1	20011-L		
27	GRIP	2	20012	2	20012		
28	CAVALLETTO	1	20013-1	1	20013-1		
29	GOMMA PER CAVALLETTO	1	20014	1	20014		
30	CIRCLIP 1 1/2	1	20016	1	20016		
31	FASCETTA 1/4	1	200171	1	20017		
32	DADO 1/4	1	20018	1	20018		
33	6 MM NYLON PER CAVALL.	2	20023	2	20023		
34	FERMACAVO CAVALLETTO	1	20024	1	20024		
35	FASCETTA STRINGICAVO	1	20026	1	20026		
36	POP 1/8 PER GOMMA CAV.	1	20027	1	20027		
37	ADJ. HDLSLIP ON SECTION	20032-1▲			OLD STYLE ■	OLD STYLE ■	
37-1	ADJ. HDL GRIP SECTION			2	20032-2	2	20032-2
37-2	ADJ. HDL LONG SECTION			2	20032-3	2	20032-3
37-3	MANIGLIE SEZIONE SUP	2	20032-4	2	20032-4		
38	CLIP PER MANIGLIE	2	20033	4	20033	4	20033
39	HONDA ENG. GX 35 TSM3	1	50000	1	50000	1	50000
44	ON OFF INTERR. HONDA	1	40005	1	40005	1	40005
45	INTERRUTTORE HONDA	1	40006	1	40006	1	40006
46	FASCETTA 40006	1	40007	1	40007	1	40007
47	SERRATURA 40008	1	40008	1	40008	1	40008
48	FASCETTA 20024 HONDA	1	40010	1	40010	1	40010
49	BULLONE	1	20035	1	20035	1	20035
50	FASCETTA	1	20040	1	20040	1	20040
51	TAPPO FOR 50002	8	50005	8	50005	8	50005
52	SIGILLO ANTI VIBRO	1	50002	1	50002	1	50002



# HONDA



## ASSEMBLAGGIO COMPONENTI MAGIC SCREED

### DA 4050 MONTAGGIO CAVO ACCELERATORE STANDARD

CODICE	QTA	DESCRIZIONE
20011	1	CAVO ACCELERATORE
20010	1	COMANDO ACCELERATORE
20026	1	FASCETTA



### DA 4051 GRUPPO CAVO ACCELERATORE LUNGO

CODICE	QTA	DESCRIZIONE
20011-L	1	CAVO ACCELERATORE LUNGO
20010	1	COMANDO ACCELERATORE
20026	1	FASCETTA



### DA 4055 MONTAGGIO COPERCHIO IN GOMMA

CODICE	QTA	DESCRIZIONE
10009-2	1	COPERCHIO IN GOMMA
20040	1	FASCETTA



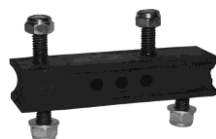
### DA 4057 ASSEMBLAGGIO GRIP

CODICE	QTA	DESCRIZIONE
20012	1	GRIP SET DI 2



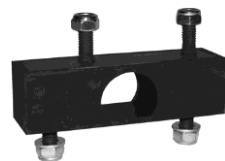
### DA 4059 ATTACCHI VIBRO

CODICE	QTA	DESCRIZIONE
10003	2	ATTACCHI VIBRO
10024	8	DADO 8 MM
10023	4	RONDELLA 8 MM



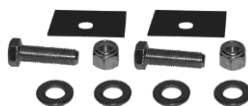
### DA 4059-X ATTACCHI X-TRA VIBRO

CODICE	QTA	DESCRIZIONE
11003	2	ATTACCHI X-TRA VIBRO
10024	8	DADO 8 MM
10023	4	RONDELLA 8 MM



### DA 4061 BULLONE & DADO 1/2

CODICE	QTA	DESCRIZIONE
10018	2	DADO 1/2
10017	2	BULLONE 1/2
10019	4	RONDELLA 1/2
10002	2	DISTANZIALI IN PLASTICA



### DA 4064 CUSCINETTO PER ALBERO MOTORE

CODICE	QTA	DESCRIZIONE
20005	2	CUSCINETTO
20004	1	ANELLO 13 MM
20006	1	ANELLO 29 MM



#### DA 4067 CUSCINETTO PER ALLOGGIAMENTO

CODICE	QTA	DESCRIZIONE
10026	1	GRUPPO ALBERO
20016	1	ANELLO ELASTICO 38 MM
10005	1	GUARNIZIONE
10008	1	RACCORDO DI INGRASSAGGIO



#### DA 4070 MANIGLIA DI SOLLEVAMENTO SECONDARIA (HD 4040 HD 5050)

CODICE	QTA	DESCRIZIONE
20036	1	MANIGLIA DI SOLLEVAMENTO SECONDARIA



#### DA 4073 ADATTATORE MOTORE GX 31

CODICE	QTA	DESCRIZIONE
40001	1	ADATTORE MOTORE GX 31
40003	1	ANELLO ELASTICO
40002	1	BULLONE PER 40001
40004	1	SERRATURA PER 40002



#### DA 4077 ASSALE DI GUIDA

CODICE	QTA	DESCRIZIONE
20009	1	ASSALE DI GUIDA



#### DA 4080 ASSEMBLAGGIO ALBERO DI TRASMISSIONE HONDA

CODICE	QTA	DESCRIZIONE
20003-5050	1	ALBERO MOTORE HONDA
20005	2	CUSCINETTO
20006	1	ANELLO ELASTICO 29 MM
20004	1	ANELLO ELASTICO 13 MM



#### DA 4081 ASSEMBLAGGIO ALBERO MOTORE ROBIN

CODICE	QTA	DESCRIZIONE
20003-2020	1	ALBERO MOTORE ROBIN
20005	2	CUSCINETTO
20006	1	ANELLO ELASTICO 29 MM
20004	1	ANELLO ELASTICO 13 MM



#### DA 4082 ASSEMBLAGGIO ALBERO MOTORE HONDA XTRA VIBO HD 5151 HD 4141

CODICE	QTA	DESCRIZIONE
21003-5151	1	ALBERO MOTORE HONDA XTRA VIBO
20005	2	CUSCINETTO
20006	1	ANELLO ELASTICO 29 MM
20004	1	ANELLO ELASTICO 13 MM



**DA 4088 MONTAGGIO CAVALLETTO**

<b>CODICE</b>	<b>QTA</b>	<b>DESCRIZIONE</b>
20013-1	1	CAVALLETTO
20018	1	DADO IN NYLON 1/4
20023	2	RONDELLA IN NYLON 1/4
20017	1	BULLONE 1/4
20014	1	GOMMA CAVALLETTO
20027	1	RIVETTO
20035	1	PARAURTI CAVALLETTO



**DA 4090 CAVO ACCELERATORE PER MANIGLIA REGOLABILE**

<b>CODICE</b>	<b>QTA</b>	<b>DESCRIZIONE</b>
20011-L	1	CAVO ACCELERATORE LUNGO CON REGOLAZIONE



**DA 4091 CAVO ACCELERATORE CORTO**

<b>CODICE</b>	<b>QTA</b>	<b>DESCRIZIONE</b>
20011	1	CAVO ACCELERATORE CON REGOLAZIONE



**DA 4095 CAVO ACCELERATORE PER MANIGLIA DI REGOLAZIONE BUSTA DA 10**

<b>CODICE</b>	<b>QTA</b>	<b>DESCRIZIONE</b>
20011-L	10	CAVO ACCELERATORE LUNGO CON REGOLAZIONE



**DA 4096 CAVO ACCELERATORE CORTO BUSTA DA 10**

<b>CODICE</b>	<b>QTA</b>	<b>DESCRIZIONE</b>
20011	10	CAVO ACCELERATORE CON REGOLAZIONE



**DA 4097 CHIAVE ESAGONALE (BRUGOLA) 6 MM 5 MM**

<b>CODICE</b>	<b>QTA</b>	<b>DESCRIZIONE</b>
10056	1	BRUGOLA 6 MM 5 MM



**DA 4098 FASCETTA FOR 10009-2**

<b>CODICE</b>	<b>QTA</b>	<b>DESCRIZIONE</b>
20040	10	FASCETTA



**DA 4099**

<b>CODICE</b>	<b>QTA</b>	<b>DESCRIZIONE</b>
20026	10	FASCETTA PER MANIGLIE



#### DA 4100

CODICE	QTA	DESCRIZIONE
50002	1	GUARNIZIONE ANTI VIBRAZIONE
10024	8	DADO 8 MM



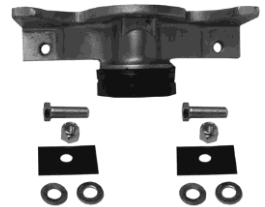
#### DA 4101

CODICE	QTA	DESCRIZIONE
50005	8	TAPPO PER DADO 8 MM



#### DA 4102 ASSEMBLAGGIO ALLOGGIAMENTO

CODICE	QTA	DESCRIZIONE
10002	2	DISTANZIALE IN PLASTICA
10005	1	GUARNIZIONE
10008	1	PUNTO DI INGRASSAGGIO
10009-2	1	COPERTURA IN GOMMA
10017	2	BULLONE 1/2 NF X 1" 3/4
10018	2	DADO 1/2 NF
10019	4	RONDELLA 1/2
10026	1	MONTAGGIO ALBERO
10027	1	CONTRAPPESO
20016	1	ANELLO ELASTICO 38 MM
20040	1	FASCETTA PER ALLOGGIAMENTO
50003	1	ALLOGGIAMENTO



#### DA 4103 ASSEMBLAGGIO ALBERO DI ALLOGGIAMENTO

CODICE	QTA	DESCRIZIONE
20003-5050	1	ALBERO DI ALLOGGIAMENTO PER HD-5050
20004	1	ANELLO ELASTICO 13 MM
20005	2	CUSCINETTO
20006	1	ANELLO ELASTICO 29 MM
50001	1	ALLOGGIAMENTO



#### DA 4104 BULLONE E RONDELLA 5/16

CODICE	QTA	DESCRIZIONE
20007	4	BULLONE 5/16
20008	4	RONDELLA DI BLOCCO 5/16



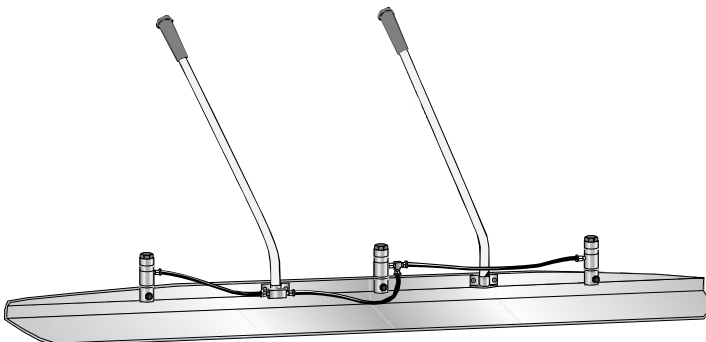
## AIR SCREED PARTS

RR-1015	ASSEMBLAGGIO DEL VIBRATORE
RR-1016	RACCORDO RIDOTTO VIBRATORE
RR-1018	BULLONE E DADO MANIGLIA
RR-1019	RACCORDO CONNETTORE
RR-1020	SEZIONE PRINCIPALE MANIGLIA
RR-1020-1	ASSEMBLAGGIO MANIGLIA
RR-1021	PROLUNGA MANIGLIA ARIA
20012	MANIGLIA IN GOMMA (SET DI 2)
RR-1023	5 " MANIGLIA ASSEMBLAGGIO
RR-1032	MANICO SX
RR-1045	MONTAGGIO DEL COLLETORE
RR-1070	DELL'ARIA
RR-1222	1/4 RACCORDO DEL TUBO
RR-1222-M	TUBO PNEUMATICO 3/8 (A PIEDE)
RR-1072	TUBO PNEUMATICO 3/8 (A METRO)
	BULLONE 1/2 NF X 2 1/2 (USO 10018 & 10019)
RR-1073	1/4 SPINA

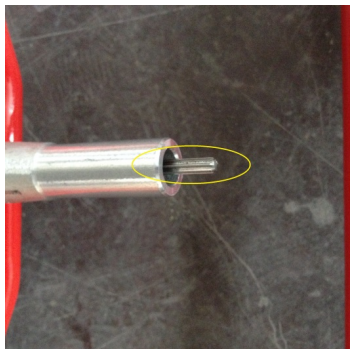
## AIR POWERED SCREED

M	FT	#	LAME	VIBRATORE
1.22	4'	R3	1011	2
1.80	6'	R2-6	1009	2
2.44	8'	R2	1010	3
3.00	10'	R4	1012	4
3.66	12'	R5	1013	5

\* È necessario utilizzare un compressore d'aria da 25 cfm a 100 ps



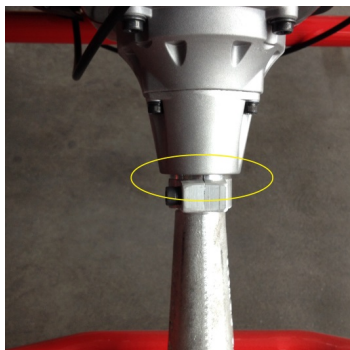
## Assemblaggio unita motore/vibrante – Magic Screed



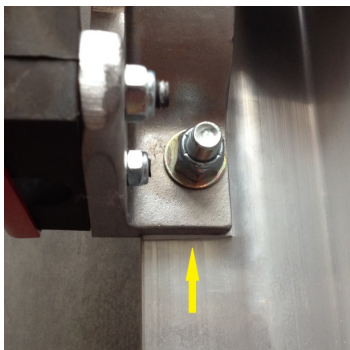
Inserire l'albero dell'unita vibrante



nell'unita motore, allineando correttamente



portando in battuta l'accoppiamento come illustrato.

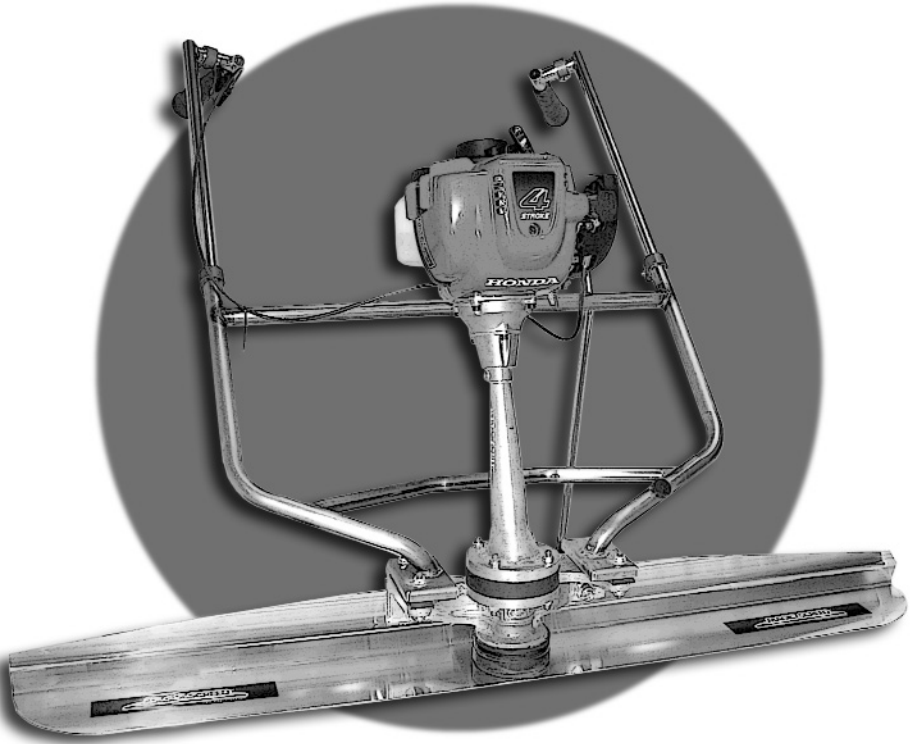


**Attacco della lama/staggia  
all'unita vibrante**

Assemblare lama all'unita vibrante con  
guarnizione posizionato come illustrato in figura.

1979  
2019  
40  
YEARS

**ISO  
PLAM**<sup>®</sup>  
concreativity



---

# PARTS BOOK & OWNER'S MANUAL



## MAGIC SCREED PARTS BOOK & OWNER'S MANUAL

Congratulations on your selection of *Magic Screed*.

*Magic Screed* is manufactured for contractors and entrepreneurs in need of a dependable, user friendly, high productivity tool to operate for levelling and smoothing wet concrete. **Any other use of this tool could damage it or even cause injuries or death to the operator and surrounding cowerkers.**

Unfortunately, it is impossible to warn you about all the hazards associated with operating or maintaining a powered screed. **You must use your own good judgement.**

This manual and the *Honda* engine manual supplied with your *Magic Screed* should always remain with the equipment. *Safety* instructions, assembly, maintenance and parts lists are included.

For your own *safety*, and that of your cowerkers, it is required that anyone operating or servicing the screed, read and understand the safety instruction in this manual. **Failure** to do so could result in personal *injury, death or equipments damage.*

### TABLE OF CONTENTS

Safety.....	p . . 3
Service, cleaning and operation.....	p . . 4
Assembly & starting procedure.....	p . . 5
Warning logos on your screed .....	p . . 6
Honda engine .....	p . . 6
Magic screed assembly.....	p . . 7
Parts book.....	p . . 8
Magic screed parts assembly.....	p . . 10
Air powered screed.....	p . . 14
Motor / vibrating unit assembly - Magic Screed.....	p . . 15

## SAFETY

- 1- Read and understand the owner's manual before operating or servicing the screed
- 2- Have a first aid kit available in case someone gets injured
- 3- Wear the appropriate safety gear (according to your local requirement)

Suggested list of protection gear



Hardhat



protective boots



protective goggles



gloves



hearing protection

- 3- **Carbon monoxide hazard:** Exhaust gas contains poisonous carbon monoxide. Avoid inhalation of exhaust gas. Never run the engine in a closed or confined area without proper ventilation

⚠ WARNING
<p>Carbon monoxide gas is toxic. Breathing it can cause unconsciousness and even kill you.</p> <p>Avoid any areas or actions that expose you to carbon monoxide.</p>



- 4- **Burns from hot parts:** Let the engine and exhaust system cool before touching.
- 5- Do not put your hands on any vibrating or moving parts.
- 6- **Refuelling:** refuel with care. Gasoline is extremely flammable, and gasoline vapor can explode. *Refuel outdoors, in a well-ventilated area, with the engine stopped.* Never smoke near gasoline, and keep flames and sparks away. Always store gasoline in an approved container. If any fuel is spilled, make sure the area is dry before starting the engine.

⚠ WARNING
<p>Gasoline is highly flammable and explosive.</p> <p>You can be burned or seriously injured when handling fuel.</p> <ul style="list-style-type: none"> <li>• Stop the engine and keep heat, sparks, and flame away.</li> <li>• Handle fuel only outdoors.</li> <li>• Wipe up spills immediately.</li> </ul>

**Use unleaded gasoline with a pump octane rating of 86 or higher.**

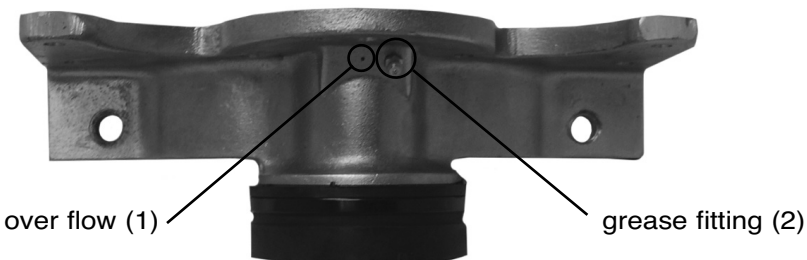
**Transporting:** if the engine has been running, allow it to cool off for at least 15 minutes before loading the screed on a transport vehicle. A hot engine and exhaust system can burn or can ignite some materials.

## SERVICE, CLEANING AND OPERATION

### HONDA ENGINES:

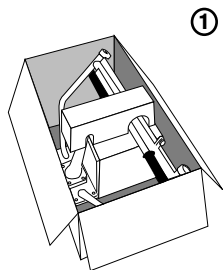
*Refer to your Honda owner's manual.*

1. Before cleaning, servicing or repairing your screed, stop the engine and wait for any moving parts to stop then remove the spark plug cap.  
If the engine has been running, allow it to cool off for at least 15 to 20 minutes before cleaning with water.
2. **Grease:** the housing weight must be greased approximately every ten hours of operation. Do not *over grease*. An over flow **(1)** is located at the opposite side of the grease fitting **(2)** and must be cleaned before each greasing to prevent pressure from being applied by the grease on the bearing. Any such pressure could seize the bearing or damage your housing weight.
3. Your screed should be disassembled frequently for proper cleaning in order to prevent any concrete build-up that could **break or prematurely damage** your equipment. *Warranty does not cover damage or performance problems on your screed resulting from neglected maintenance or cleaning.*
4. Take apart the blade and clean any concrete accumulation.
5. Take apart the housing weight from the handles and clean the concrete underneath the handles and in the housing shaft.
6. Take the rubber cover off and clean any concrete or grease accumulation to allow the counterweight to move freely.
7. Put everything back together making sure that the plastic spacers are between the blade and the housing weight. Tighten the blade following the assembly procedure to 85 to 100 Lb.-Ft. torque it is very important that the plastic spacers are always between the vibrator and the blade.

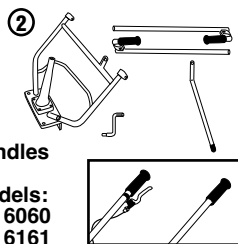
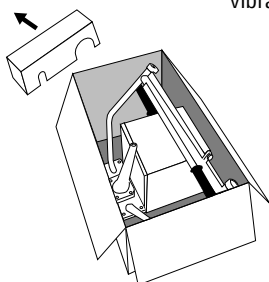


# MAGIC SCREED ASSEMBLY & STARTING PROCEDURE

- 1- Take the protective foam out of the box.



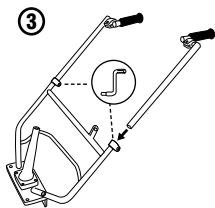
- 2- Remove both adjustable handles and the base handle (assembled with vibrator and housing shaft).



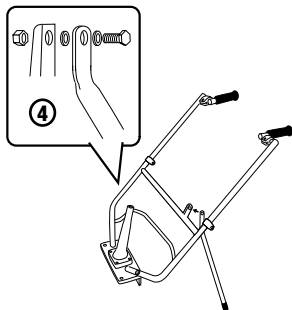
Handles  
for  
models:  
HD 6060  
HD 6161

- 3- Insert the adjustable handles into the base handle (throttle control on the right side) and tighten the collar. Do not overtighten.

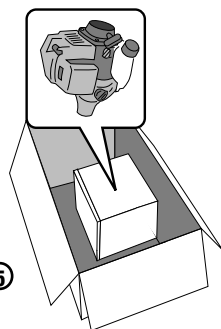
*Note: If ordered with 360° adjustable handles, adjust and tighten to comfort.*



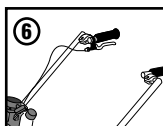
- 4- Stand  
Place the stand with the flat side against the support, ensuring that one of the nylon washers is on each side of the stand (follow the drawing).



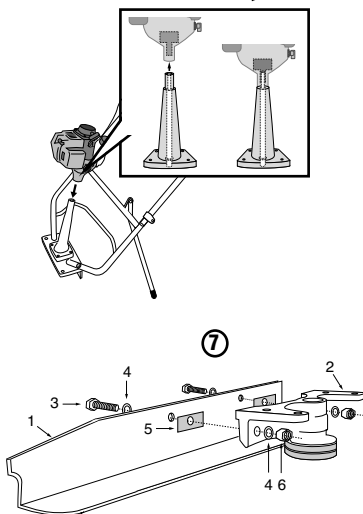
- 5- Assembly of the engine  
Remove the engine from the protective foam. Place the engine on the housing shaft, make sure that the driveshaft is inserted in the clutch adaptor, and tighten. (Do not overtighten) (See drawing).



- 6- Put the rounded end of the throttle cable into the throttle control and adjust so that the rubber handle grip becomes the stopper.



- 7- Assembly of the blade  
Assemble the blade (1) on the screed vibrator (2) in the following order: bolts (3), washers (4), blade (1), plastic spacers (5), washers (4), nuts (6). (See drawing). Tighten all the above at approximately **85 to 100 Lbs. torque**. It is very important that the plastic spacers are always between the vibrator and the blade. They are used as a cushion and prevent blade damage. If both are not in place, this could void the warranty. Replacement plastic spacers are available at your Magic Screed dealer.



## Warning logos on your screed

Logo, explanation and label positioning:

1- Description label; left handle

2- Hot label; near exhaust system

MAGIC SCREED 630 RUE DE L'ARGON Québec, (Québec) CANADA, G2N 2J6	MODEL	HD 7070	ENGINE ASSY.
	YEAR	2006	MASS 13.70 KG
	ENGINE	HONDA	RPM 8500
	35CC	GX 35 TMS3	KW 1.1 KW



3- Appropriate safety gear;  
left handle

4- Stop engine before refuelling;  
Gas tank



## Honda

Model HD 6060, HD 6161, HD 7070, HD 7171 with **Honda engine**

Before starting your Honda engine, consult the **Honda owner's manual** supplied with your screed. **Keep this manual handy.**

### **Notes:**

- The Honda engine on your screed is a 4-cycle engine. It requires unleaded gasoline. Consult your **Honda owner's manual, page 8.**
- The on/off switch is located on the left-hand side, under the carburator of the engine supplied with your screed.
- Warning:** there is no oil in the engine. To check oil level, consult the **Honda owner's manual, page 9.**

**The complete starting procedure is in your Honda owner's manual, pages 4.**

## HONDA ENGINE

on/off switch



**MAGIC SCREED POWER UNITS**

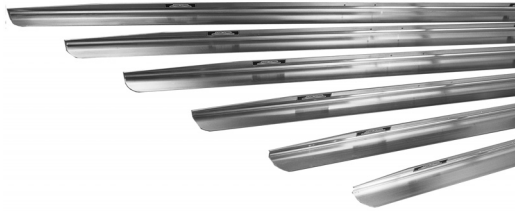
- HD 6060 HONDA ENGINE WITH ADJUSTABLE HANDLES ON HEIGHT ONLY
- HD 6161 HONDA ENGINE WITH ADJUSTABLE HANDLES ON HEIGHT ONLY AND EXTRA VIBRO MOUNTS
- HD 7070 HONDA ENGINE WITH ADJUSTABLE HANDLES ON 360°
- HD 7171 HONDA ENGINE WITH ADJUSTABLE HANDLES ON 360° AND EXTRA VIBRO MOUNTS



**BLADES**

**FITS ON ALL POWER UNITS**

FT	M	#
4'	1.22	2050
6'	1.80	2051
8'	2.44	2052
10'	3.00	2053
12'	3.66	2054
14'	4.27	2055
16'	4.88	2056



\*Other sizes available...

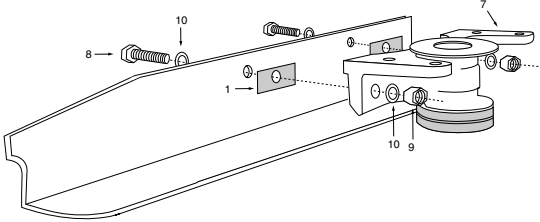
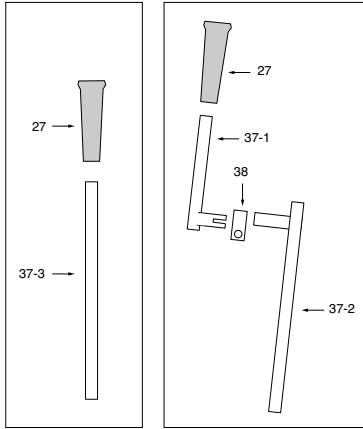
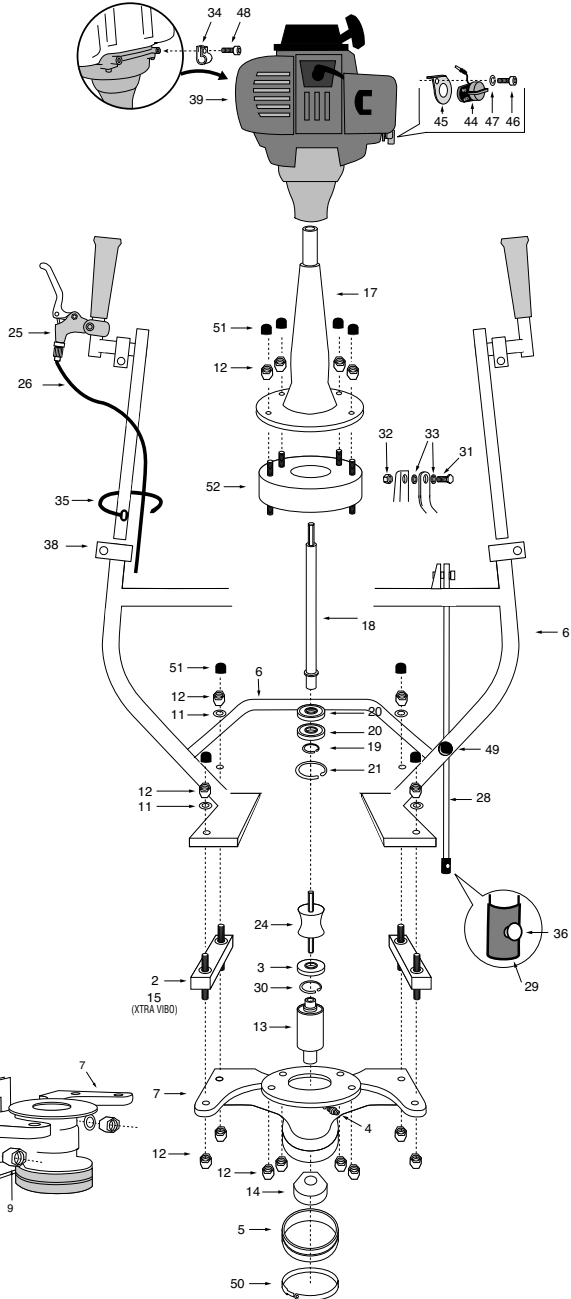
**Table of handling information  
Weight & length of different components and assembly**

BLADES	2050		2051		2052		2053		2054		2055		2056	
LENGTH	Feet	Meter	Feet	Meter	Feet	Meter	Feet	Meter	Feet	Meter	Feet	Meter	Feet	Meter
		4	1,22	6	1,8	8	2,44	10	3	12	3,66	14	4,27	16
WEIGHT	LB	KG	LB	KG	LB	KG	LB	KG	LB	KG	LB	KG	LB	KG
	6.7	3	10.1	4.6	13.4	6.1	16.8	7.63	20.2	9.16	23.5	10.68	26.9	11.77

MAGIC SCREED PARTS BOOK 2004 - **HONDA**

DESCRIPTION	MODEL HD 6060		MODEL HD 6161		MODEL HD 7070		MODEL HD 7171	
	QTY		QTY		QTY		QTY	
1 PLASTIC SPACER	2	10002	2	10002	2	10002	2	10002
2 VIBRO MOUNT	2	10003			2	10003		
3 SEAL	1	10005	1	10005	1	10005	1	10005
4 GREASE FITTING	1	10008	1	10008	1	10008	1	10008
5 RUBBER COVER	1	10009-2	1	10009-2	1	10009-2	1	10009-2
6 HANDLES	1	50004	1	50004	1	50004	1	50004
6 HANDLE HOLD STYLE	1	10011-2	1	10011-2	1	10011-2	1	10011-2
7 HOUSING WEIGHT	1	50003	1	50003	1	50003	1	50003
8 BOLT 1/2	2	10017	2	10017	2	10017	2	10017
9 NUT 1/2	2	10018	2	10018	2	10018	2	10018
10 WASHER 1/2	4	10019	4	10019	4	10019	4	10019
11 WASHER 8MM	4	10023	4	10023	4	10023	4	10023
12 NUT 8MM	16	10024	16	10024	16	10024	16	10024
13 SHAFT ASSY	1	10026	1	10026	1	10026	1	10026
14 COUNTER WEIGHT	1	10027	1	10027	1	10027	1	10027
15 XTRA VIBRO MOUNT			2	11003			2	11003
17 HOUSING SHAFT	1	50001	1	50001	1	50001	1	50001
18 DRIVE SHAFT	1	20003-5050	1	20003-5050	1	20003-5050	1	20003-5050
19 CIRCLIP 13MM	1	20004	1	20004	1	20004	1	20004
20 BEARING	2	20005	2	20005	2	20005	2	20005
21 CIRCLIP 29MM	1	20006	1	20006	1	20006	1	20006
24 DRIVE AXLE	1	20009	1	20009	1	20009	1	20009
25 THROTTLE CONTROL	1	20010	1	20010	1	20010	1	20010
26 THROTTLE CABLE	1	20011	1	20011	1	20011-L	1	20011-L
27 GRIP	2	20012	2	20012	2	20012	2	20012
28 STAND	1	20013-1	1	20013-1	1	20013-1	1	20013-1
29 STAND RUBBER	1	20014	1	20014	1	20014	1	20014
30 CIRCLIP 1 1/2	1	20016	1	20016	1	20016	1	20016
31 BOLT 1/4	1	20017	1	20017	1	20017	1	20017
32 NUT 1/4	1	20018	1	20018	1	20018	1	20018
33 6 MM NYLON FOR STAND	2	20023	2	20023	2	20023	2	20023
34 THROTTLE CABLE CLIP	1	20024	1	20024	1	20024	1	20024
35 TIE RAP	1	20026	1	20026	1	20026	1	20026
36 POP 1/8 FOR STAND RUBBER	1	20027	1	20027	1	20027	1	20027
37 ADJ. HDLSLIP ON SECTION	20032-1▲					OLD STYLE ■		OLD STYLE ■
37-1 ADJ. HDL GRIP SECTION					2	20032-2	2	20032-2
37-2 ADJ. HDL LONG SECTION					2	20032-3	2	20032-3
37-3 TOP SECTION HANDLES	2	20032-4	2	20032-4				
38 CLIP FOR HANDLES	2	20033	2	20033	4	20033	4	20033
39 HONDA ENG. GX 35 TSM3	1	50000	1	50000	1	50000	1	50000
44 ON OFF SWITCH HONDA	1	40005	1	40005	1	40005	1	40005
45 SWITCH BRACKET HONDA	1	40006	1	40006	1	40006	1	40006
46 BOLT FOR 40006	1	40007	1	40007	1	40007	1	40007
47 LOCK FOR 40008	1	40008	1	40008	1	40008	1	40008
48 BOLT FOR 20024 HONDA	1	40010	1	40010	1	40010	1	40010
49 STAND BUMPER	1	20035	1	20035	1	20035	1	20035
50 TIE RAP	1	20040	1	20040	1	20040	1	20040
51 CAP FOR 50002	8	50005	8	50005	8	50005	8	50005
52 ANTI VIBRATION SEAL	1	50002	1	50002	1	50002	1	50002

# HONDA





**MAGIC SCREED PARTS ASSEMBLY**

**DA 4050 THROTTLE CABLE ASSEMBLY STANDARD**

PART NUMBER	QTY	DESCRIPTION
20011	1	THROTTLE CABLE
20010	1	THROTTLE CONTROL
20026	1	TIE RAP



**DA 4051 THROTTLE CABLE ASSEMBLY LONG**

PART NUMBER	QTY	DESCRIPTION
20011-L	1	THROTTLE CABLE LONG
20010	1	THROTTLE CONTROL
20026	1	TIE RAP



**DA 4055 RUBBER COVER ASSEMBLY**

PART NUMBER	QTY	DESCRIPTION
10009-2	1	RUBBER COVER
20040	1	TIE RAP



**DA 4057 GRIP ASSEMBLY**

PART NUMBER	QTY	DESCRIPTION
20012	1	GRIP SET OF 2



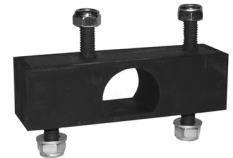
**DA 4059 VIBRO MOUNTS**

PART NUMBER	QTY	DESCRIPTION
10003	2	VIBRO MOUNTS
10024	8	NUT 8 MM
10023	4	WASHER 8 MM



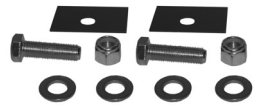
**DA 4059-X X-TRA VIBRO MOUNTS**

PART NUMBER	QTY	DESCRIPTION
11003	2	X-TRA VIBRO MOUNTS
10024	8	NUT 8 MM
10023	4	WASHER 8 MM



**DA 4061 BOLT & NUT 1/2**

PART NUMBER	QTY	DESCRIPTION
10018	2	NUT 1/2
10017	2	BOLT 1/2
10019	4	WASHER 1/2
10002	2	PLASTIC SPACER



**DA 4064 BEARING FOR DRIVE SHAFT**

PART NUMBER	QTY	DESCRIPTION
20005	2	BEARING
20004	1	CIRCLIP 13 MM
20006	1	CIRCLIP 29 MM



#### DA 4067 BEARING FOR HOUSING WEIGHT

PART NUMBER	QTY	DESCRIPTION
10026	1	SHAFT ASSY
20016	1	SNAP RING 38 MM
10005	1	SEAL
10008	1	GREASE FITTING



#### DA 4070 SECONDARY LIFTING HANDLE (HD 4040 HD 5050)

PART NUMBER	QTY	DESCRIPTION
20036	1	SECONDARY LIFTING HANDLE



#### DA 4073 ENGINE ADAPTOR GX 31

PART NUMBER	QTY	DESCRIPTION
40001	1	ENGINE ADAPTOR GX 31
40003	1	SNAP RING
40002	1	BOLT FOR 40001
40004	1	LOCK FOT 40002



#### DA 4077 DRIVE AXLE

PART NUMBER	QTY	DESCRIPTION
20009	1	DRIVE AXLE



#### DA 4080 DRIVE SHAFT ASSEMBLY HONDA

PART NUMBER	QTY	DESCRIPTION
20003-5050	1	DRIVE SHAFT HONDA
20005	2	BEARING
20006	1	SNAP RING 29 MM
20004	1	SNAP RING 13 MM



#### DA 4081 DRIVE SHAFT ASSEMBLY ROBIN

PART NUMBER	QTY	DESCRIPTION
20003-2020	1	DRIVE SHAFT ROBIN
20005	2	BEARING
20006	1	SNAP RING 29 MM
20004	1	SNAP RING 13 MM



#### DA 4082 DRIVE SHAFT ASSEMBLY HONDA XTRA VIBO HD 5151 HD 4141

PART NUMBER	QTY	DESCRIPTION
21003-5151	1	DRIVE SHAFT HONDA XTRA VIBO
20005	2	BEARING
20006	1	SNAP RING 29 MM
20004	1	SNAP RING 13 MM



### DA 4088 STAND ASSEMBLY

PART NUMBER	QTY	DESCRIPTION
20013-1	1	STAND
20018	1	NYLON NUT 1/4
20023	2	NYLON WASHER 1/4
20017	1	BOLT 1/4
20014	1	STAND RUBBER
20027	1	RIVET
20035	1	STAND BUMPER



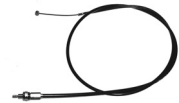
### DA 4090 THROTTLE CABLE FOR ADJ. HANDLE

PART NUMBER	QTY	DESCRIPTION
20011-L	1	THROTTLE CABLE LONG W./ ADJUSTMENT



### DA 4091 THROTTLE CABLE SHORT

PART NUMBER	QTY	DESCRIPTION
20011	1	THROTTLE CABLE W./ ADJUSTMENT



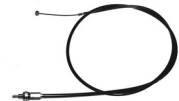
### DA 4095 THROTTLE CABLE FOR ADJ. HANDLE BAG OF 10

PART NUMBER	QTY	DESCRIPTION
20011-L	10	THROTTLE CABLE LONG W./ ADJUSTMENT



### DA 4096 THROTTLE CABLE SHORT BAG OF 10

PART NUMBER	QTY	DESCRIPTION
20011	10	THROTTLE CABLE W./ ADJUSTMENT



### DA 4097 ALLEN 6 MM 5 MM

PART NUMBER	QTY	DESCRIPTION
10056	1	ALLEN 6 MM 5 MM



### DA 4098 TIE RAP FOR 10009-2

PART NUMBER	QTY	DESCRIPTION
20040	10	TIE RAP



### DA 4099

PART NUMBER	QTY	DESCRIPTION
20026	10	TIE RAP FOR HANDLES



### DA 4100

PART NUMBER	QTY	DESCRIPTION
50002	1	ANTI VIBRATION SEAL
10024	8	NUT 8 MM



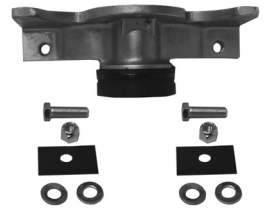
### DA 4101

PART NUMBER	QTY	DESCRIPTION
50005	8	CAP FOR 8 MM NUT



### DA 4102 HOUSING WEIGHT ASSEMBLY

PART NUMBER	QTY	DESCRIPTION
10002	2	PLASTIC SPACER
10005	1	SEAL
10008	1	GREASE FITTING
10009-2	1	RUBBER COVER
10017	2	BOLT 1/2 NF X 1" 3/4
10018	2	NUT 1/2 NF
10019	4	WASHER 1/2
10026	1	SHAFT ASSEMBLY
10027	1	COUNTER WEIGHT
20016	1	CIRCLIP 38 MM
20040	1	TIE RAP HOUSING WEIGHT
50003	1	HOUSING WEIGHT



### DA 4103 HOUSING SHAFT ASSEMBLY

PART NUMBER	QTY	DESCRIPTION
20003-5050	1	DRIVE SHAFT FOR HD-5050
20004	1	CIRCLIP 13 MM
20005	2	BEARING
20006	1	CIRCLIP 29 MM
50001	1	HOUSING SHAFT



### DA 4104 BOLT AND LOCK 5/16

PART NUMBER	QTY	DESCRIPTION
20007	4	BOLT 5/16
20008	4	LOCK WASHER 5/16



## AIR SCREED PARTS

---

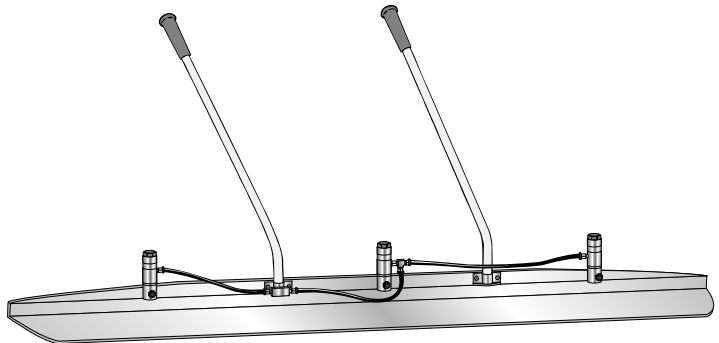
RR-1015	VIBRATOR ASSEMBLY
RR-1016	VIBRATOR REDUCING FITTING
RR-1018	HANDLE BOLT & NUT
RR-1019	TEE CONNECTOR FITTING
RR-1020	AIR HANDLE MAIN SECTION
RR-1020-1	AIR HANDLE ASSEMBLY
RR-1021	AIR VALVE ASSEMBLY
20012	RUBBER HANDLE (SET OF TWO)
RR-1023	AIR HANDLE EXTENTION 5 "
RR-1032	HANDLE L.H.
RR-1045	AIR MANIFOLD ASSEMBLY
RR-1070	1/4 HOSE FITTING
RR-1222	PNEUMATIC HOSE 3/8 (BY THE FEET)
RR-1222-M	PNEUMATIC HOSE 3/8 (BY METER)
RR-1072	BOLT 1/2 NF X 2 1/2 (USE 10018 & 10019)
RR-1073	1/4 PLUG

## AIR POWERED SCREED

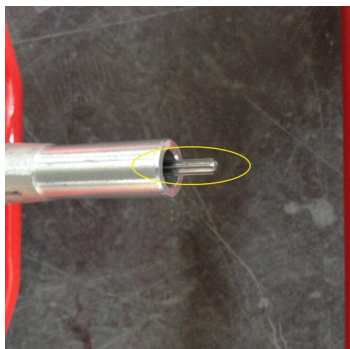
---

M	FT	#	BLADES	VIBRATOR
1.22	4'	R3	1011	2
1.80	6'	R2-6	1009	2
2.44	8'	R2	1010	3
3.00	10'	R4	1012	4
3.66	12'	R5	1013	5

**\* Must use a 25 cfm air compressor at 100 psi**



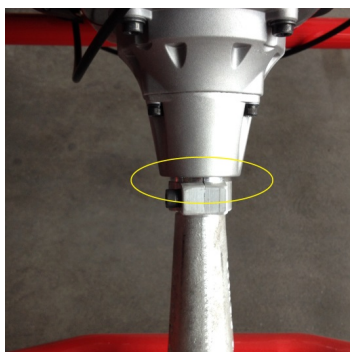
# Motor / vibrating unit assembly - Magic Screed



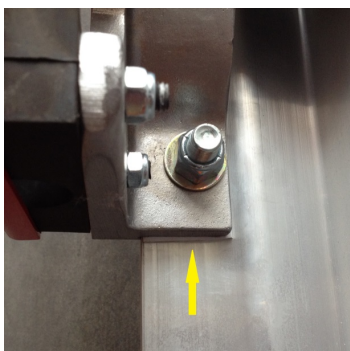
Insert the shaft of the vibrating unit



in the motor unit, aligning correctly



bringing the coupling to the stop as illustrated.



**Attachment of the blade /  
straight edge to the  
vibrating unit**

Assemble the blade to the vibrating unit with gasket positioned as shown in the figure.